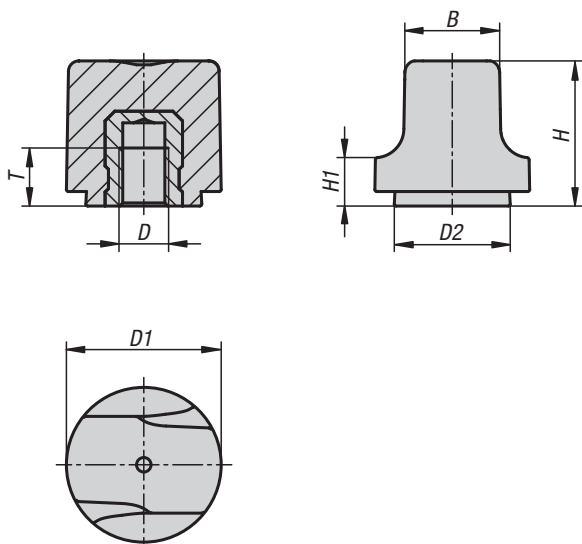


**K1126**

**Tuercas con mango**



**Material:**

Termoplástico negro, casquillo de acero, acero inoxidable o latón.

**Versión:**

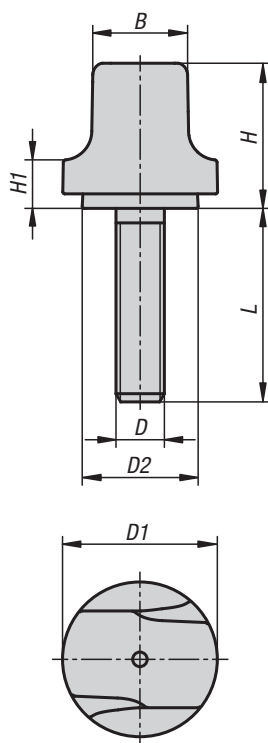
Casquillo de acero cromado en azul, acero inoxidable y latón con acabado natural.

**Ejemplo de pedido:**

K1126.103

**KIPP Tuercas con mango**

Referencia	Material del componente	B	D	D1	D2	H	H1	T
K1126.103	Latón	10	M3	16	12	15	5	4,5
K1126.104	Latón	10	M4	16	12	15	5	6
K1126.204	Latón	12,3	M4	20	15	18,5	6	6
K1126.205	Latón	12,3	M5	20	15	18,5	6	6
K1126.305	Acero	15,3	M5	25	18,7	22,9	7,3	8,5
K1126.306	Acero	15,3	M6	25	18,7	22,9	7,3	9
K1126.1003	Acero inoxidable	10	M3	16	12	15	5	4,5
K1126.1004	Acero inoxidable	10	M4	16	12	15	5	6
K1126.2004	Acero inoxidable	12,3	M4	20	15	18,5	6	6
K1126.2005	Acero inoxidable	12,3	M5	20	15	18,5	6	6
K1126.3005	Acero inoxidable	15,3	M5	25	18,7	22,9	7,3	8,5
K1126.3006	Acero inoxidable	15,3	M6	25	18,7	22,9	7,3	9

**K1126****Tornillos con mango****Material:**

Termoplástico negro, perno roscado de acero o acero inoxidable.

**Versión:**

Perno roscado de acero cromado en azul o de acero inoxidable con acabado natural.

**Ejemplo de pedido:**

K1126.103X8 (indicar también la longitud L)

**KIPP Tornillos con mango**

Referencia Acero	Referencia Acero inoxidable	B	D	D1	D2	H	H1	L
K1126.103X	K1126.1003X	10	M3	16	12	15	5	8/10/12/15
K1126.104X	K1126.1004X	10	M4	16	12	15	5	10/15/20
K1126.105X	K1126.1005X	10	M5	16	12	15	5	10/15/20
K1126.204X	K1126.2004X	12,3	M4	20	15	18,5	6	10/15/20
K1126.205X	K1126.2005X	12,3	M5	20	15	18,5	6	10/15/20/25
K1126.206X	K1126.2006X	12,3	M6	20	15	18,5	6	10/15/20/25
K1126.305X	K1126.3005X	15,3	M5	25	18,7	22,9	7,3	10/15/20/25
K1126.306X	K1126.3006X	15,3	M6	25	18,7	22,9	7,3	10/15/20/25
K1126.308X	K1126.3008X	15,3	M8	25	18,7	22,9	7,3	15/20/25/30